



# A-410

**4-KANAL LAUFLICHTSTEUERUNG**

**BEDIENUNGSANLEITUNG**





### A-410

## 4-Kanal Lauflichtsteuerung



#### **ACHTUNG!**

Gerät vor Feuchtigkeit und Nässe schützen!  
Vor Öffnen des Gerätes vom Netz trennen!

Lesen Sie vor der ersten Inbetriebnahme zur eigenen Sicherheit diese Bedienungsanleitung sorgfältig durch!

Alle Personen, die mit der Aufstellung, Inbetriebnahme, Bedienung, Wartung und Instandhaltung dieses Gerätes zu tun haben, müssen

- entsprechend qualifiziert sein
- diese Betriebsanleitung genau beachten.

### EINFÜHRUNG

Wir freuen uns, dass Sie sich für ein LITE-PUTER A-410 entschieden haben. Sie haben hiermit ein leistungsstarkes und vielseitiges Gerät erworben. Wenn Sie nachfolgende Hinweise beachten, sind wir sicher, dass Sie lange Zeit Freude an Ihrem Kauf haben werden.

Nehmen Sie das A-410 aus der Verpackung.

Prüfen Sie zuerst, ob Transportschäden vorliegen. In diesem Fall nehmen Sie das Gerät nicht in Betrieb und setzen sich bitte mit Ihrem Fachhändler in Verbindung.

### SICHERHEITSHINWEISE



#### **ACHTUNG!**

Seien Sie besonders vorsichtig beim Umgang mit gefährlicher Netzspannung. Bei dieser Spannung können Sie einen lebensgefährlichen elektrischen Schlag erhalten!

Dieses Gerät hat das Werk in sicherheitstechnisch einwandfreiem Zustand verlassen. Um diesen Zustand zu erhalten und einen gefahrlosen Betrieb sicherzustellen, muss der Anwender unbedingt die Sicherheitshinweise und die Warnvermerke beachten, die in dieser Gebrauchsanweisung enthalten sind.



#### **Unbedingt lesen:**

Bei Schäden, die durch Nichtbeachtung dieser Bedienungsanleitung verursacht werden, erlischt der Garantieanspruch. Für daraus resultierende Folgeschäden übernimmt der Hersteller keine Haftung.

# Lite-Puter

---

Bitte achten Sie darauf, dass das Gerät jederzeit allpolig vom Netz zu trennen ist.

Halten Sie das Gerät von Hitzequellen wie Heizkörpern oder Heizlüftern fern.

Das Gerät darf nicht in Betrieb genommen werden, nachdem es von einem kalten in einen warmen Raum gebracht wurde. Das dabei entstehende Kondenswasser kann unter Umständen Ihr Gerät zerstören. Lassen Sie das Gerät solange uneingeschaltet, bis es Zimmertemperatur erreicht hat!

Stellen Sie keine Flüssigkeitsbehälter, die leicht umfallen können, auf dem Gerät oder in dessen Nähe ab. Falls doch einmal Flüssigkeit in das Geräteinnere gelangen sollte, sofort vom Netz trennen. Lassen Sie das Gerät von einem qualifizierten Servicetechniker prüfen, bevor es erneut benutzt wird. Beschädigungen, die durch Flüssigkeiten im Gerät hervorgerufen wurden, sind von der Garantie ausgeschlossen.

Der Aufbau des Gerätes entspricht der Schutzklasse I. Gemäß den Vorschriften muss daher der Schutzleiter (gelb/grüner Draht) angeschlossen werden.

Gerät bei Nichtbenutzung und vor jeder Reinigung vom Netz trennen!

Beachten Sie bitte, dass Schäden, die durch manuelle Veränderungen an diesem Gerät verursacht werden, nicht unter den Garantieanspruch fallen.

Kinder und Laien vom Gerät fern halten!

Im Geräteinneren befinden sich keine zu wartenden Teile. Eventuelle Servicearbeiten sind ausschließlich dem autorisierten Fachhandel vorbehalten!

## **BESTIMMUNGSGEMÄSSE VERWENDUNG**

Bei diesem Gerät handelt es sich um eine Lichtsteuerung, mit dem sich andere Geräte wie Scheinwerfer in Diskotheken, auf Bühnen etc. schalten lassen. Dieses Produkt ist für den Anschluss an 230 V, 50 Hz Wechselspannung zugelassen und wurde ausschließlich zur Verwendung in Innenräumen konzipiert.

Vermeiden Sie Erschütterungen und jegliche Gewaltanwendung bei der Installierung oder Inbetriebnahme des Gerätes.

Das Gerät kann an jedem beliebigen Ort in trockenen Räumen installiert werden. Achten Sie jedoch darauf, dass das Gerät nicht zu großer Hitze, Feuchtigkeit und Staub ausgesetzt wird. Vergewissern Sie sich, dass keine Kabel frei herumliegen. Sie gefährden Ihre eigene und die Sicherheit Dritter!

Betreiben Sie das Gerät nicht in extrem heißen (über 35° C) oder extrem kalten (unter 5° C) Umgebungen. Halten Sie das Gerät von direkter Sonneneinstrahlung (auch beim Transport in geschlossenen Wägen) und Heizkörpern fern.

Nehmen Sie das Gerät erst in Betrieb, nachdem Sie sich mit seinen Funktionen vertraut gemacht haben. Lassen Sie das Gerät nicht von Personen bedienen, die sich nicht mit dem Gerät auskennen. Wenn Geräte nicht mehr korrekt funktionieren, ist das meist das Ergebnis von unsachgemäßer Bedienung!

Reinigen Sie das Gerät niemals mit Lösungsmitteln oder scharfen Reinigungsmitteln, sondern verwenden Sie ein weiches und angefeuchtetes Tuch.

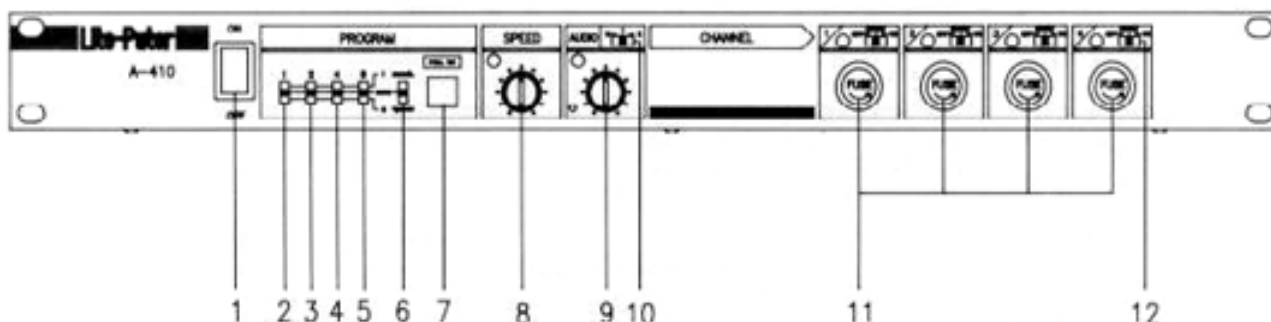
Soll das Gerät transportiert werden, verwenden Sie bitte die Originalverpackung, um Transportschäden zu vermeiden.

Beachten Sie bitte, dass eigenmächtige Veränderungen an dem Gerät aus Sicherheitsgründen verboten sind.

Der Serienbarcode darf niemals vom Gerät entfernt werden, da ansonsten der Garantieanspruch erlischt. Wird das Gerät anders verwendet als in dieser Bedienungsanleitung beschrieben, kann dies zu Schäden am Produkt führen und der Garantieanspruch erlischt. Außerdem ist jede andere Verwendung mit Gefahren, wie z. B. Kurzschluss, Brand, elektrischem Schlag, etc. verbunden.

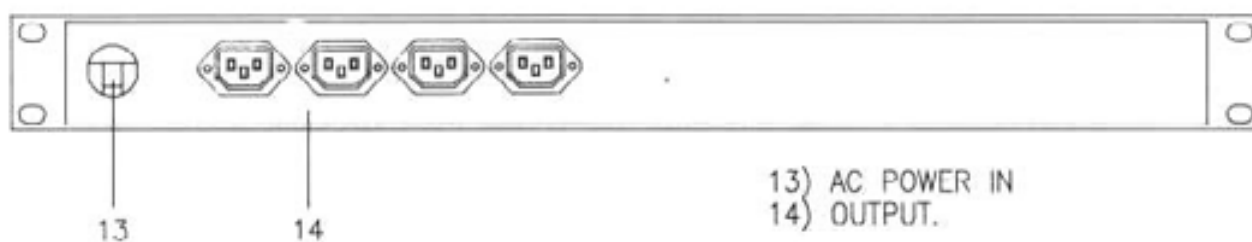
## GERÄTEBESCHREIBUNG

### Vorderseite:



- 1.NETZSCHALTER: Um das Gerät an- oder auszuschalten und zur Rückstellung des Schutzstromkreises
- 2.PROGRAMMSCHALTER 1: 3-Positions-Schalter: oben = 1, Mitte = AUTO, unten = 0
- 3.PROGRAMMSCHALTER 2: 3-Positions-Schalter: oben = 1, Mitte = AUTO, unten = 0
- 4.PROGRAMMSCHALTER 4: 3-Positions-Schalter: oben = 1, Mitte = AUTO, unten = 0
- 5.PROGRAMMSCHALTER 8: 3-Positions-Schalter: oben = 1, Mitte = AUTO, unten = 0
- 6.VORWÄRTS- / AUTO- / RÜCKWÄRTS-RICHTUNGSSCHALTER für den Programmablauf (1 = vorwärts, Auto = Automatik, 0 = rückwärts)
- 7.FULL-ON-TASTE: Sobald Sie diese Taste drücken, leuchten alle 4 Kanalanzeigen auf. Das Gerät schaltet automatisch auf normalen Chaser-Betrieb um, sobald Sie die Taste erneut drücken.
- 8.SPEED-REGLER: Mit diesem Regler wird die Programmablaufgeschwindigkeit eingestellt.
- 9.AUDIO-REGLER: Zur Einstellung der Musikempfindlichkeit, wenn der AUDIO-/SPEED-WAHLSCHALTER 10 auf Audio gestellt ist.
10. AUDIO-/SPEED-WAHLSCHALTER: Programmsteuerung über Einstellung der Musikempfindlichkeit oder Geschwindigkeit. 3-Positions-Schalter links = "0" = reine Chaservfunktion, Mitte = "1" = musikgesteuerte Chasergeschwindigkeit, rechts = 2 ebenfalls musikgesteuerte Chasergeschwindigkeit.
11. Ausgangslastsicherung: 10 A x 4
12. 3-fach MODUSSCHALTER pro Kanal: 3-Positions-Schalter links = "OFF", Mitte = Chaservfunktion, rechts = "ON" aktiviert, d. h. Daueraktivierung des Kanals.

### Rückseite:



- 13) Netzanschluss
- 14) 4 Kaltgerätebuchsen

## ANSCHLÜSSE

### Spannungsversorgung

Stecken Sie den Netzstecker in Ihre Schukosteckdose ein.

# Lite-Puter

Die Belegung der Netzleitung (3 x 1,5 mm<sup>2</sup>) lautet:

Braun	Aussenleiter (L)
Blau	Neutralleiter (N)
Grün/Gelb	Schutzleiter (E)

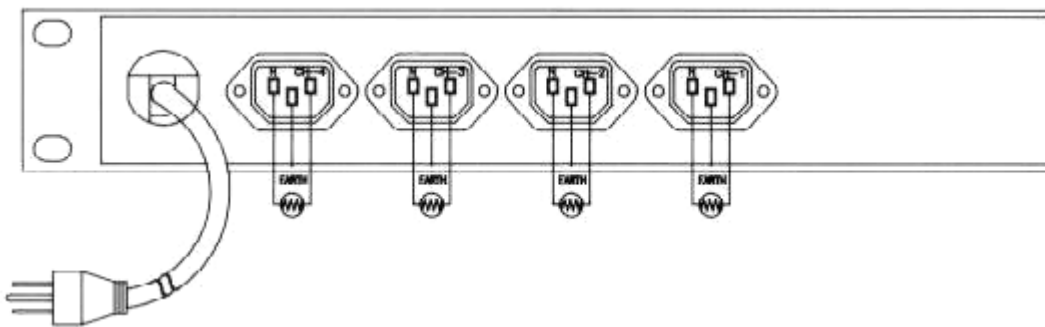
Der Schutzleiter muss unbedingt angeschlossen werden!

## Ausgänge

Die Ausgänge gehen über vier Kaltgeräteeinbaubuchsen auf der Geräterückseite.

Über die Ausgangsbuchsen schließen Sie Ihre Verbraucher an. Die maximale Last beträgt pro Kanal 920 W (ohmsche Last) bzw. 460 W (induktive Last). Bitte beachten Sie, dass der maximale Gesamtstrom von 16 A niemals überschritten werden darf!

## Anschlussbelegung:



## BEDIENUNG

Schalten Sie das Gerät über den NETZSCHALTER ein. Die Lauflichtsteuerung schaltet die 4 Kanäle automatisch über das eingebaute Mikrophon. Die Mikrophonempfindlichkeit lässt sich über den AUDIO-REGLER einstellen. Die Chasergeschwindigkeit können Sie über den SPEED-REGLER einstellen.

Wenn Sie das Gerät an die Spannungsversorgung angeschlossen haben, ist das A-410 einsatzbereit.

## Geschwindigkeitsregelung

Wird die Soundsteuerung abgeschaltet, d. h. der AUDIO-/SPEED-WAHLSCHALTER steht auf 0, können Sie die Geschwindigkeit mit dem SPEED-REGLER stufenlos einstellen.

## Musiksteuerung

Mit dem AUDIO-/SPEED-WAHLSCHALTER können die Soundsteuerung aktivieren, indem Sie den Schalter auf "1" stellen. Das A-410 steuert dann nach dem Basstakt der Musik. Sie können die Empfindlichkeit des Gerätes über den AUDIO-REGLER einstellen.

## Programmwahl (siehe Diagramm unten)

PROGRAM SWITCH	1	2	3	4	5	6	7	8	9	10	11	12	13	14	15	16
PATTERN	1	2	3	4	5	6	7	8	9	10	11	12	13	14	15	16
STEP1	●○○○	●●○○	●●○○	○○●●	●●●●	●●○○	○○○○	○○●●	●○○○	●○○○	○○●●	●●○○	●●○○	○○○○	○○○○	○○○○
STEP2	○○○○	○●○○	○○●○	●●●●	○○○○	○○○○	●○○○	●●●●	○○○○	○○●●	○○○○	○○●●	●●●●	●●●●	○○○○	●○○○
STEP3	○●○○	○○●○	○○●●	●●●○	●●●●	○○●○	●●○○	●●●○	○○○○	○○●●	●●●○	●●○○	○○●○	○○●○	○○○○	●●○○
STEP4	○○○○	○○●○	○○●●	●●●○	○○○○	○○○○	●●●○	●●●○	○○●○	○○●○	○○○○	○○●○	●●●○	●●●○	○○○○	●●●○
STEP5	○○●○	●○○○	●○○○	○○●○	●●●○	○○●○	●●●○	○○○○	○○○○	○○○○	●○○○	●○○○	○○●○	○○●○	○○○○	●●●○
STEP6	○○○○	○●○○	○○●○	●●●○	○○○○	○○○○	○●●○	●●●○	●●●○	●●●○	○○○○	○○●○	●●●○	●●●○	○○○○	●●●○
STEP7	○○●○	○○●○	○○●○	●●●○	●●●○	○○●○	○○●○	○○○○	○○○○	○○○○	●●●○	●○○○	○○●○	○○●○	○○○○	○○○○
STEP8	○○○○	○○●○	●●○○	●●○○	○○○○	○○○○	○○●○	●●●○	●●●○	●●●○	○○○○	○○●○	●●●○	●●●○	○○○○	●●●○

## Manuelle Programmauswahl

- Mit den Programmschaltern 1, 2, 4, 8 lassen sich die Programme 1-16 jeweils manuell auswählen.
- Beispiele: Um Muster 1 entsprechend dem Diagramm vorwärts ablaufen zu lassen, stellen Sie den RICHTUNGSSCHALTER auf 1, und dann alle vier PROGRAMMSCHALTER entsprechend dem obigen Diagramm nach unten auf Stellung 0. Um Muster 2 ablaufen zu lassen, stellen Sie entsprechend dem obigen Diagramm den PROGRAMMSCHALTER 1 auf 1, und die anderen 3 PROGRAMMSCHALTER auf 0, usw. Um die Muster rückwärts ablaufen zu lassen, gehen sie so vor wie oben angegeben, stellen aber den RICHTUNGSSCHALTER auf 0. Alle Programme bestehen aus max. 128 Schritten.

## Automatikprogramm

- Die Mittelposition dient jeweils zum Einschalten des Automatikbetriebs. Wenn Sie z. B. PROGRAMMSCHALTER 1 auf 1 stellen und die anderen drei auf 0, läuft automatisch immer wieder Muster 2 ab, usw. (siehe Diagramm)
- Wenn Sie alle 4 PROGRAMMSCHALTER auf Auto stellen, laufen alle 16 Programme vorwärts und rückwärts nacheinander ab.

## Verbinden mehrerer Muster

- RICHTUNGSSCHALTER auf Auto, gewünschte Muster entsprechend dem Diagramm ebenfalls auf Auto stellen.

## Geschwindigkeits- und Helligkeitsregelung

- Der SPEED-REGLER dient zur Einstellung der Chaser-Geschwindigkeit. Wenn sich der AUDIO-SPEED-WAHLSCHALTER auf Position 1 oder 2 befindet, ist der SPEED-REGLER deaktiviert, und das Gerät wird durch die Musik gesteuert.

## Spezialeffekte

- FULL-ON-TASTE: Sobald Sie diese Taste drücken, leuchten alle 4 KANALANZEIGEN auf. Das Gerät schaltet automatisch auf normalen Chaser-Betrieb um, sobald Sie die Taste erneut drücken.

## Visuelle Kontrolle

LED-Anzeige: Ausgangsanzeige der Kanäle 1-4. Über die LEDs können Sie jederzeit die aktuellen Modi des A-410 kontrollieren.

## REINIGUNG UND WARTUNG



### **LEBENSGEFAHR!**

**Vor Wartungsarbeiten unbedingt allpolig vom Netz trennen!**

Das Gerät sollte regelmäßig von Verunreinigungen wie Staub usw. gereinigt werden. Verwenden Sie zur Reinigung ein fusselfreies, angefeuchtetes Tuch. Auf keinen Fall Alkohol oder irgendwelche Lösungsmittel zur Reinigung verwenden!

Im Geräteinneren befinden sich außer der Sicherung keine zu wartenden Teile. Wartungs- und Servicearbeiten sind ausschließlich dem autorisierten Fachhandel vorbehalten!

## **Sicherungswechsel**

Wenn eine Feinsicherung des A-410 defekt ist, darf diese nur durch eine Sicherung gleichen Typs ersetzt werden.

**Vor dem Sicherungswechsel ist das Gerät allpolig von der Netzspannung zu trennen.**

### **Vorgehensweise:**

**Schritt 1:** Drehen Sie den Sicherungshalter mit einem passenden Schraubendreher aus dem Gehäuse (gegen den Uhrzeigersinn).

**Schritt 2:** Entfernen Sie die defekte Sicherung aus dem Sicherungshalter.

# Lite-Puter

**Schritt 3:** Setzen Sie die neue Sicherung in den Sicherungshalter ein.

**Schritt 4:** Setzen Sie den Sicherungshalter wieder im Gehäuse ein und drehen Sie ihn fest.

Sollten einmal Ersatzteile benötigt werden, verwenden Sie bitte nur Originalersatzteile.

Sollten Sie noch weitere Fragen haben, steht Ihnen Ihr Fachhändler jederzeit gerne zur Verfügung.

## TECHNISCHE DATEN

Spannungsversorgung:	230 V AC, 50 Hz~
Anzahl der Kanäle:	4
Max. Gesamtanschlusswert:	3680 W
Maximaler Gesamtstrom:	16 A
Ohmsche Last pro Kanal:	920 W
Induktive Last pro Kanal:	460 W
Ausgangsbuchsen:	4 Kaltgerätebuchsen (Stecker liegen bei)
Musiksteuerung:	über eingebautes Mikrofon
Maße:	483 x 110 x 44 mm
	19" mit 1 HE
Mindesteinbautiefe:	210 mm
Gewicht:	1,8 kg
Sicherungen:	F 4 A, 250 V

**Bitte beachten Sie: Technische Änderungen ohne vorherige Ankündigung und Irrtum vorbehalten.  
8/00 ©**